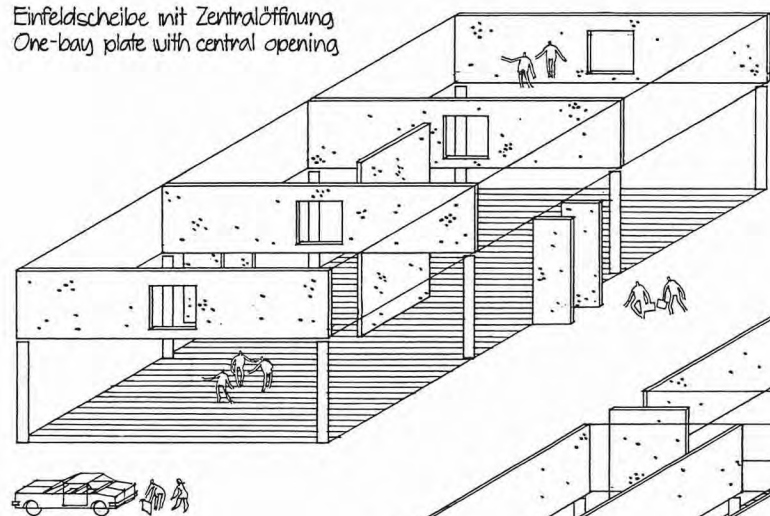
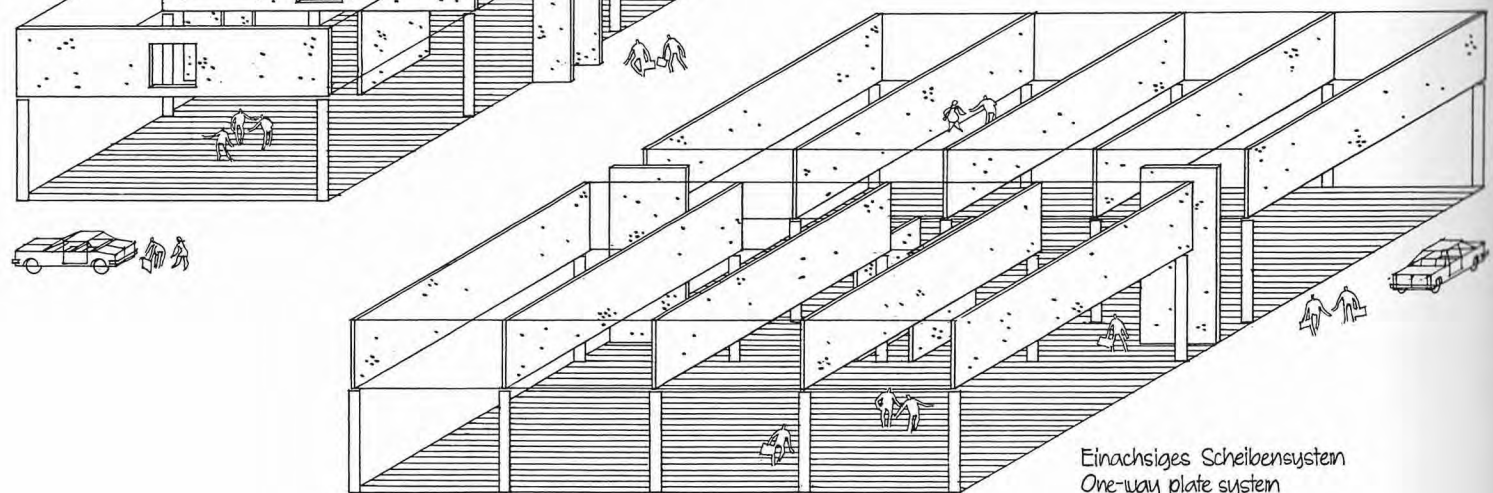


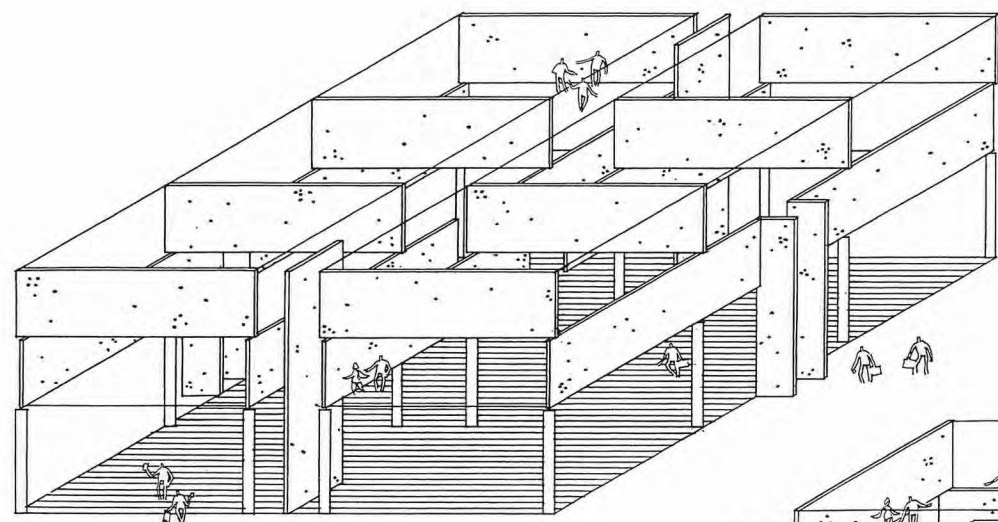
Einfeldscheibe mit Zentralöffnung
One-bay plate with central opening



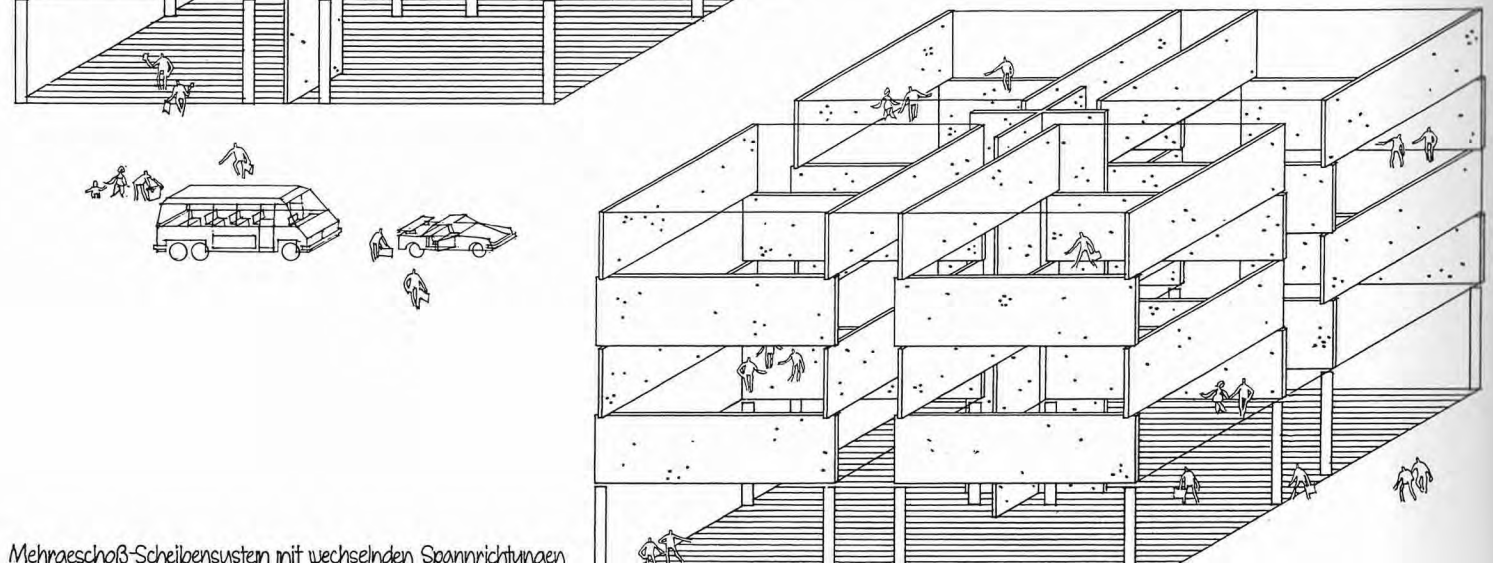
Tragwand-Systeme mit Stabilisierungs-'Scheiben'
Wall girder systems with shear wall stabilization



Einachsiges Scheibensystem
One-way plate system

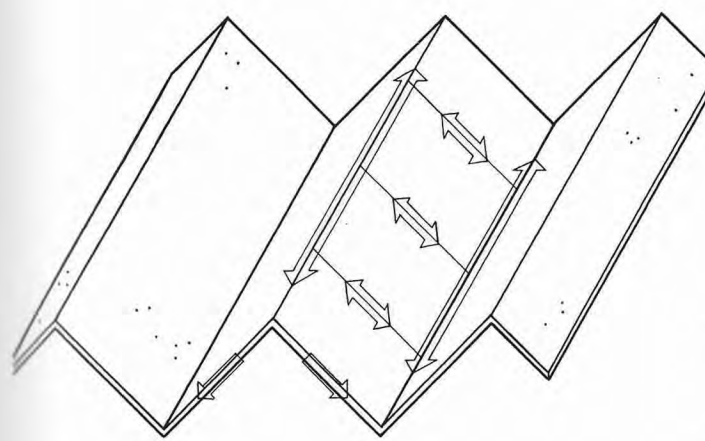


Zweiachsiges Scheibensystem
Biaxial plate system



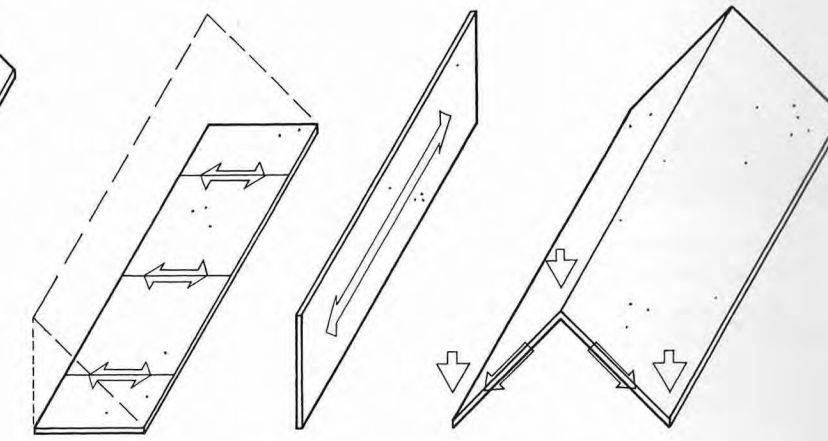
Mehraeschoß-Scheibensystem mit wechselnden Spannrichtungen

Dreifache Tragwirkung der einfach gefalteten Platte



Vereinfachter Kräfteverlauf der einfach gefalteten Platte
simplified flow of stresses in singly folded plate

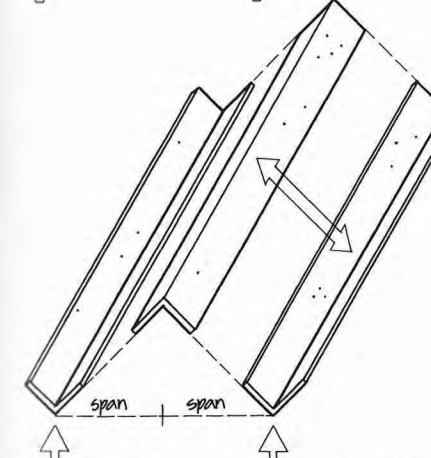
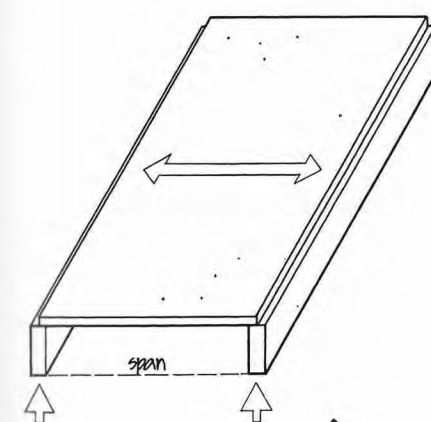
threefold bearing action of singly folded plate



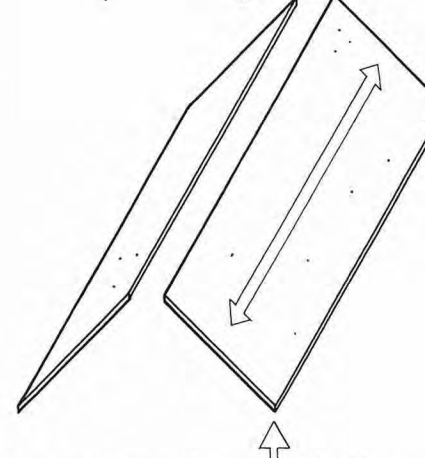
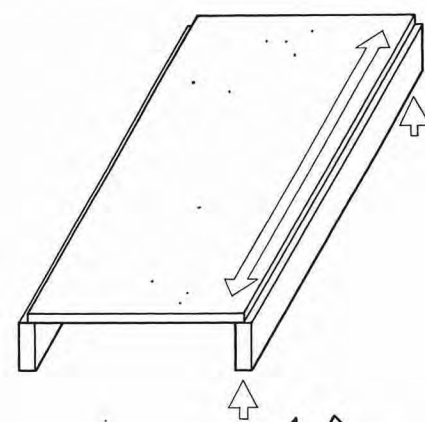
1 Plattenwirkung
slab action
2 Scheibenwirkung
plate action
3 Fachwerk- (Rahmen-)wirkung
truss (frame) action

Vorteile des einfachen Faltwerkes gegenüber der Rippendecke

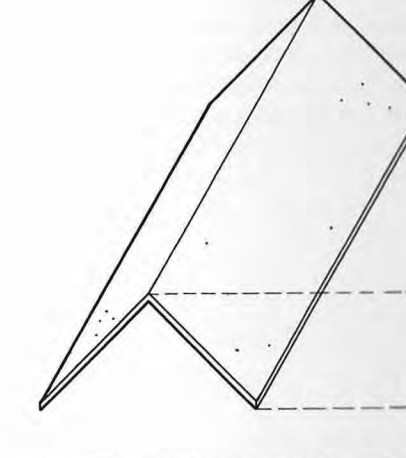
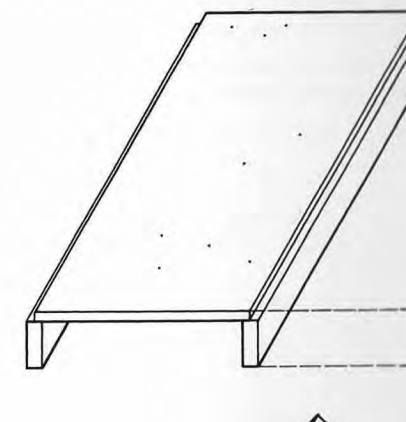
advantages of single fold structure over rib-slab structure



Halbierung der Plattenspannweite, da jede Falte sich wie ein Auflager verhält



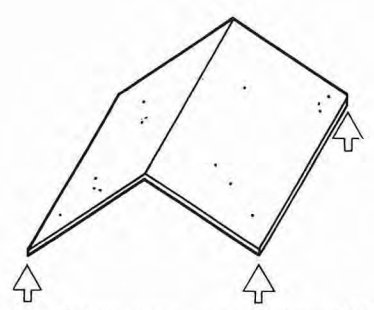
Ausschaltung von Rippen, da jede Fläche auch als Scheibe (Träger) in Längsrichtung wirkt



Vergrößerung des Tragvermögens durch Vergrößerung der Konstruktionshöhe

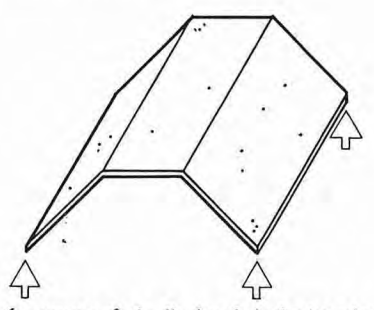
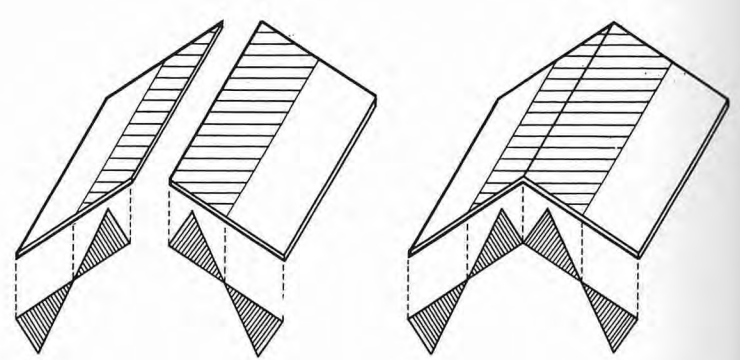
Einfluß der Faltung auf Spannungsbild und Tragvermögen

influence of folding on stress distribution and span capacity



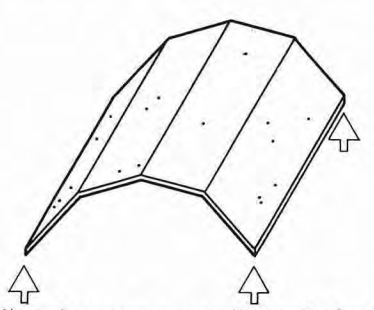
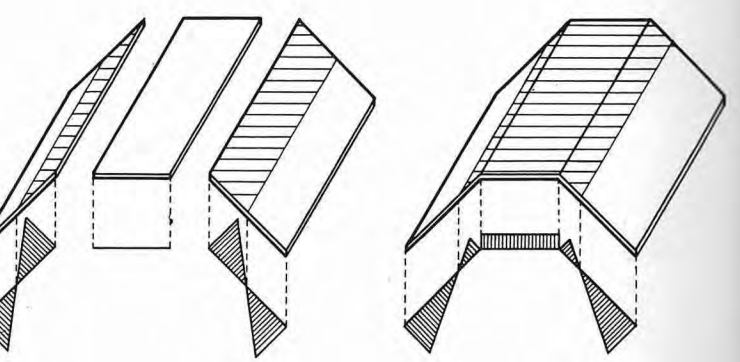
System mit 1 Falte
system with 1 fold

Normalspannungen an gemeinsamer Kante sind gleichgerichtet
Spannungsverteilung bleibt daher unverändert
edge stresses at fold have same tendency, stress distribution thus remains unchanged



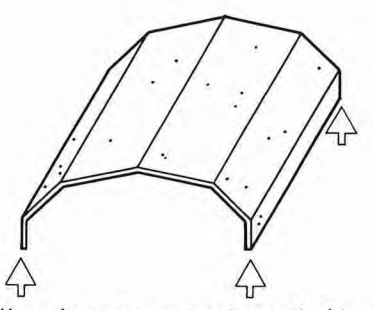
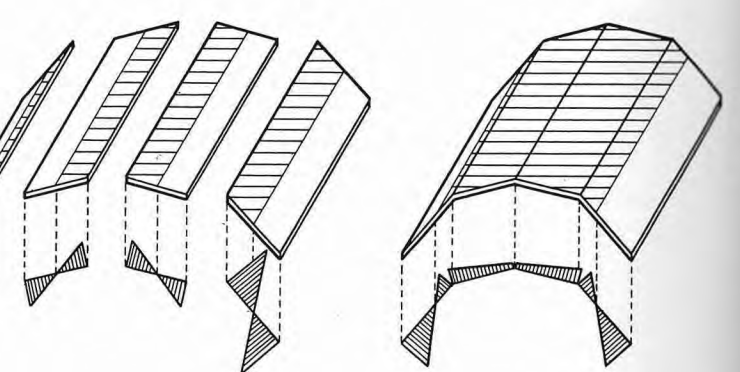
System mit 2 Falten
system with 2 folds

Spannungsfreie Horizontalscheibe wird mittels Scherkräfte belastet. Dadurch werden die Randspannungen verringert
unstressed horizontal plate will be loaded by means of shear, edge stresses therefore will be reduced



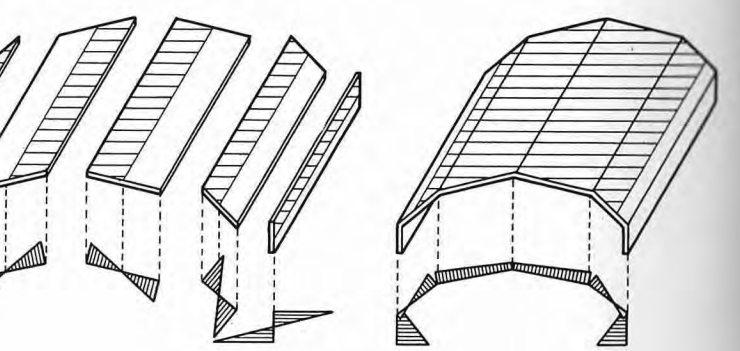
System mit 3 Falten
system with 3 folds

Normalspannungen an seitlicher Kante sind entgegengesetzt und heben einander mittels Scherkraft weitgehend auf
edge stresses at side fold have opposite tendency, through shear they largely compensate each other



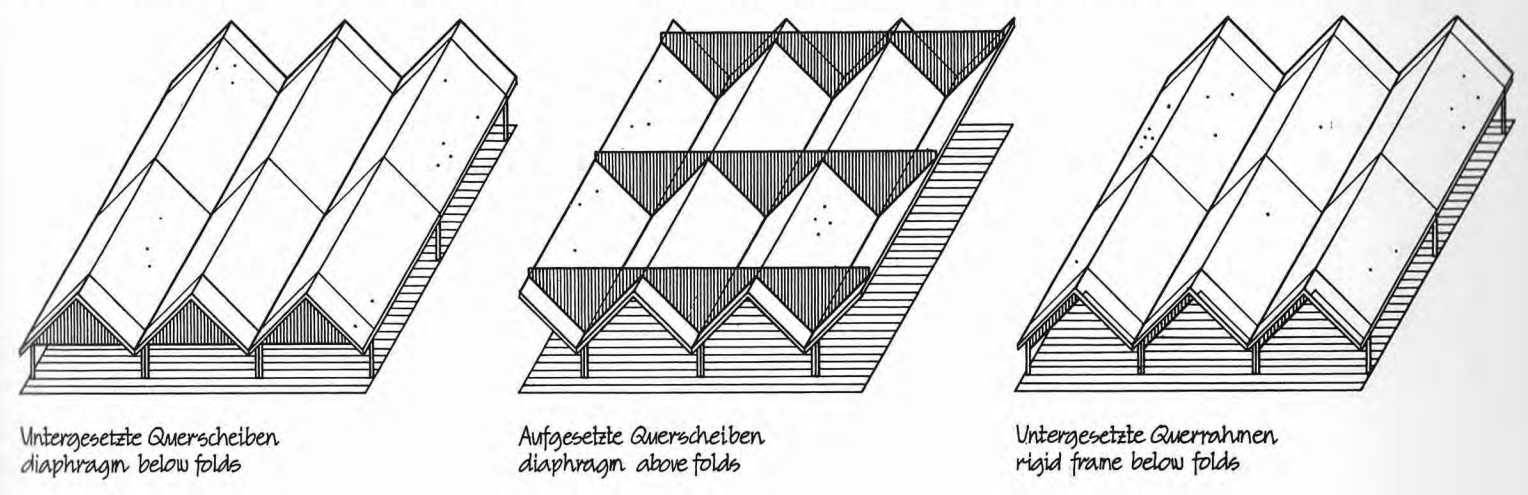
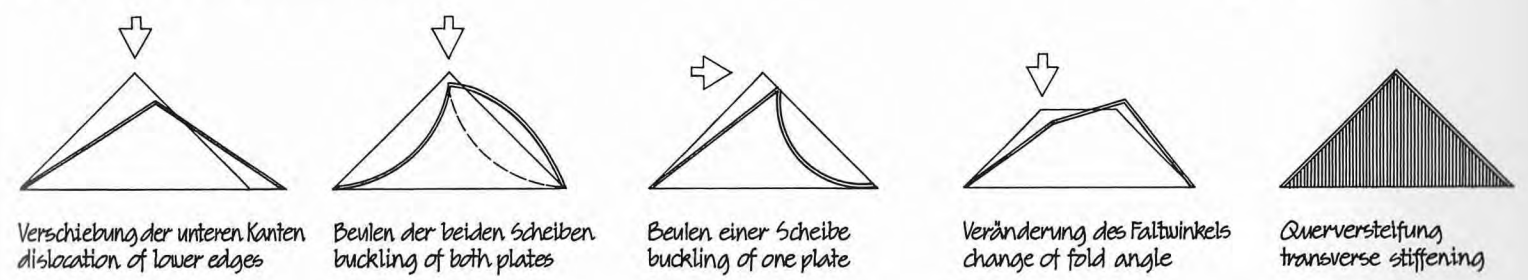
System mit vielen Falten
system with many folds

Normalspannungen werden weiterhin verteilt. Form und Wirkungsweise nähern sich denen einer Zylinderschale
stresses are further distributed, form and behaviour approach those of a cylindrical shell



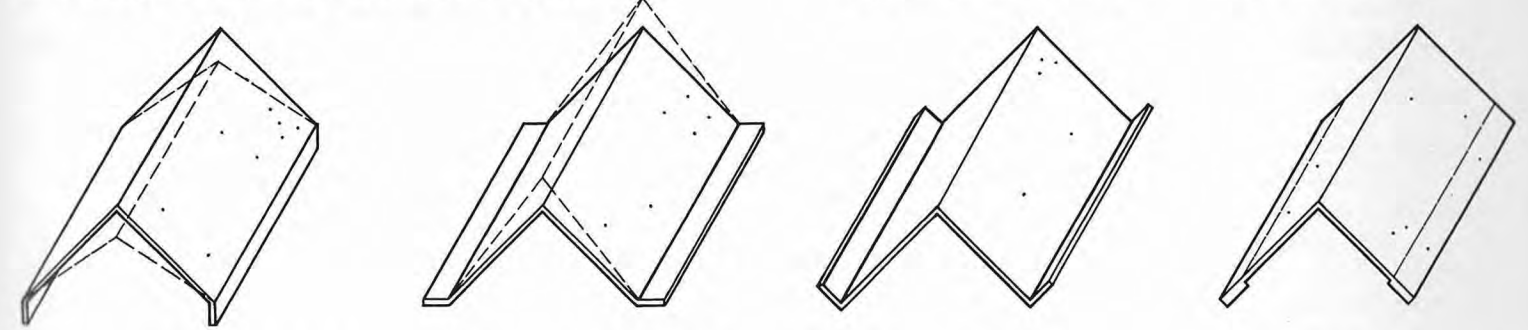
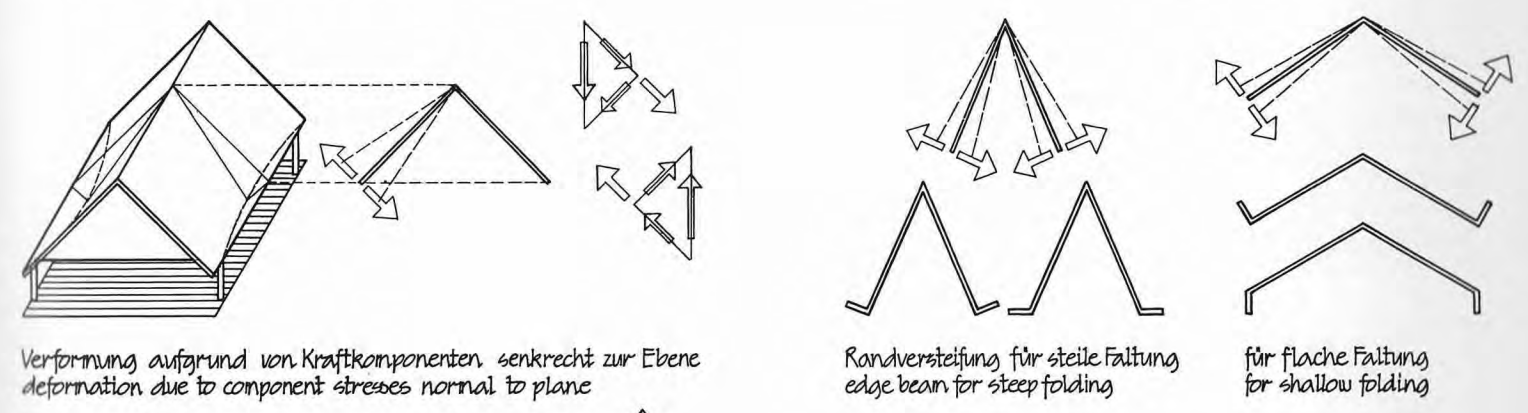
Aussteifung gegen kritische Verformung des Faltenprofils
Standardformen für Querversteifer

stiffening against critical deformations of fold profile
typical forms of stiffeners



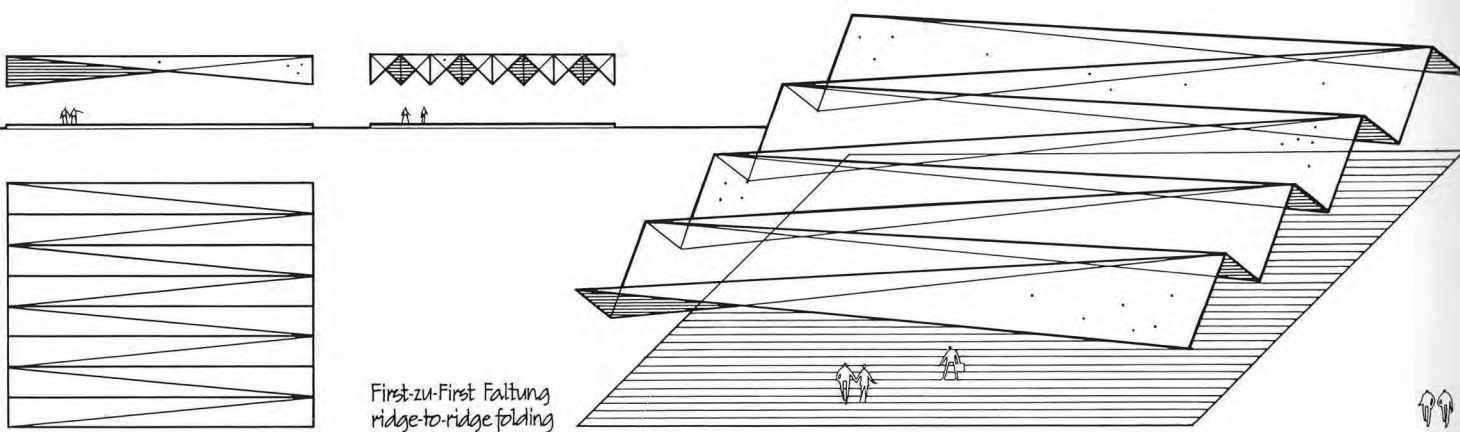
Aussteifung gegen kritische Verformung des Außenrandes
Standardformen für Randversteifer

stiffening against critical deformations of free edge
typical forms of edge beam

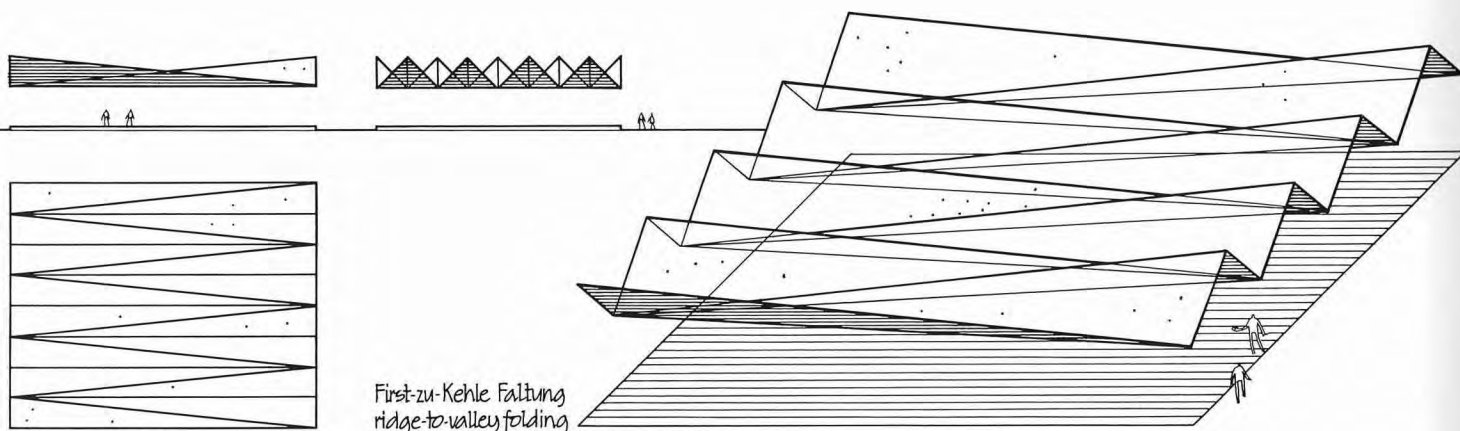


Flächen mit gegenläufiger Faltung
gleiche Tiefe der Faltenprofile und gleiche Höhe über Boden

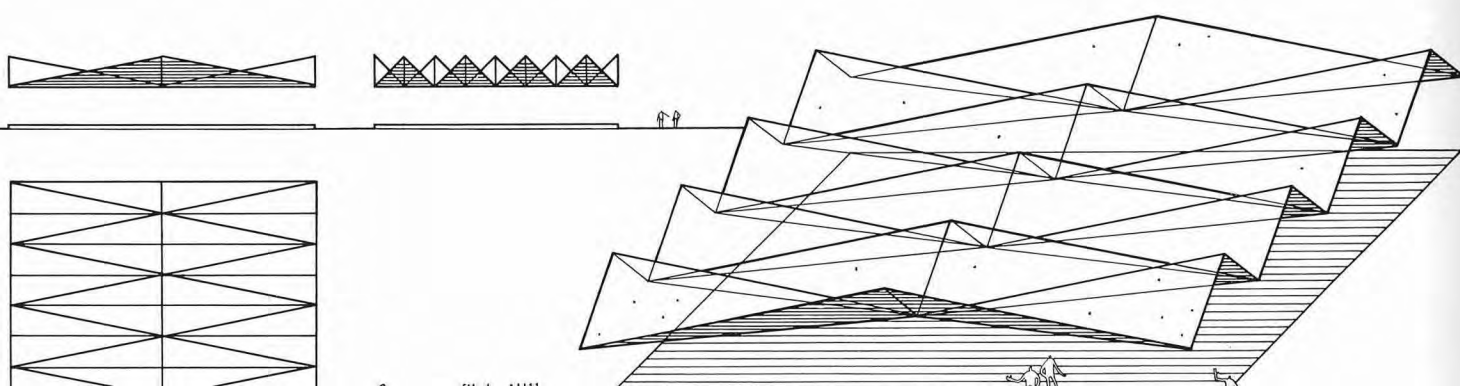
surfaces with counter-running folding
same depth of fold profiles and same elevation above ground



First-zu-First Faltung
ridge-to-ridge folding



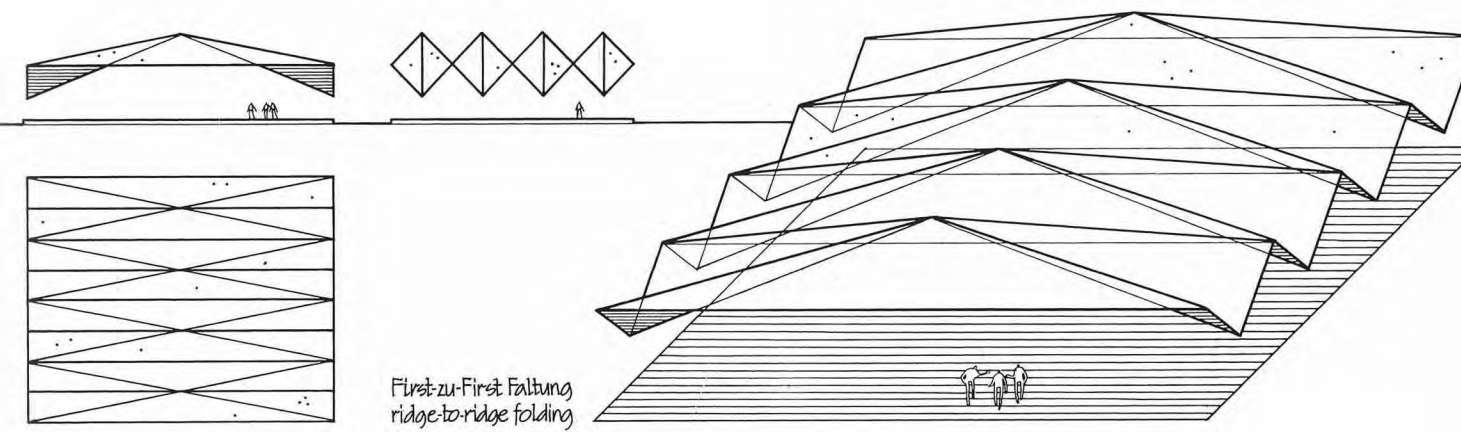
First-zu-Kehle Faltung
ridge-to-valley folding



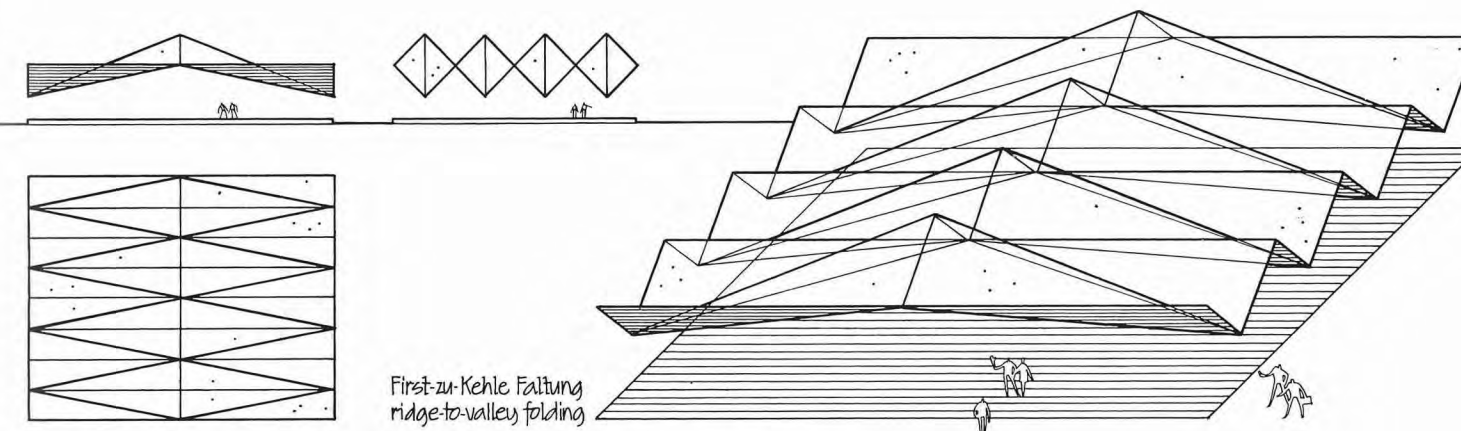
Wechsel faltung

Flächen mit gegenläufiger Faltung
Mittelprofil erhöht über Randprofil. Gleiche Tiefe der Profile

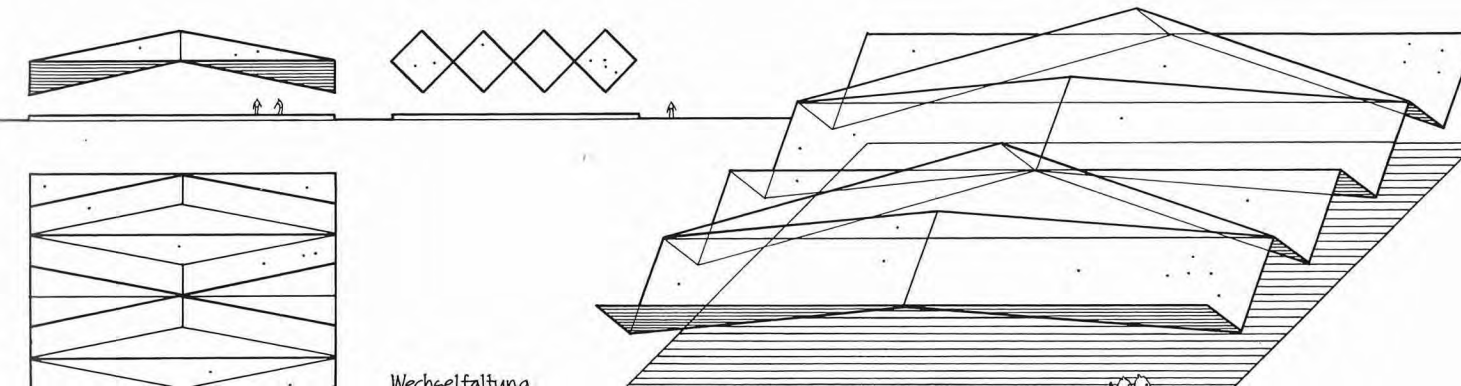
surfaces with counter-running folding
center fold elevated over edge fold. identical depth of profiles



First-zu-First Faltung
ridge-to-ridge folding



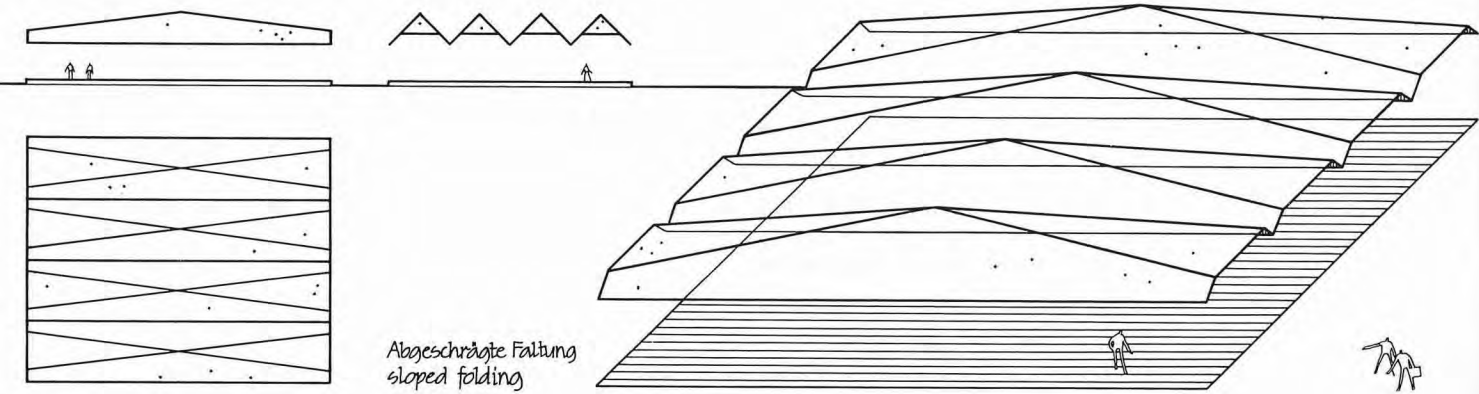
First-zu-Kehle Faltung
ridge-to-valley folding



Wechsel faltung

Flächen mit konischer Faltung
Durchlaufendes Faltenprofil mit abgeflachter oberer Kante

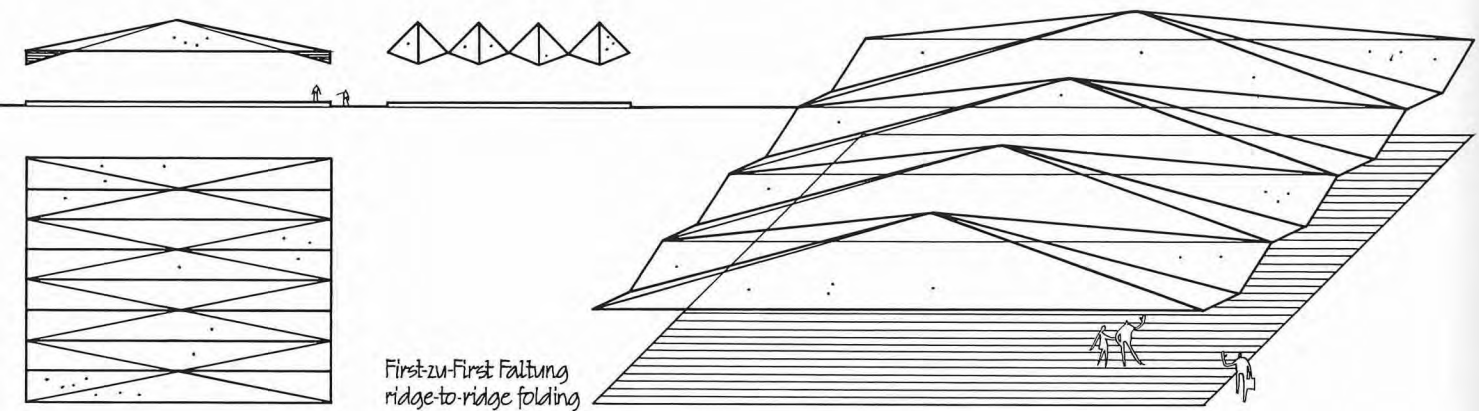
surfaces with conical folding
continuous fold profile with upper edge cut by sloping plane



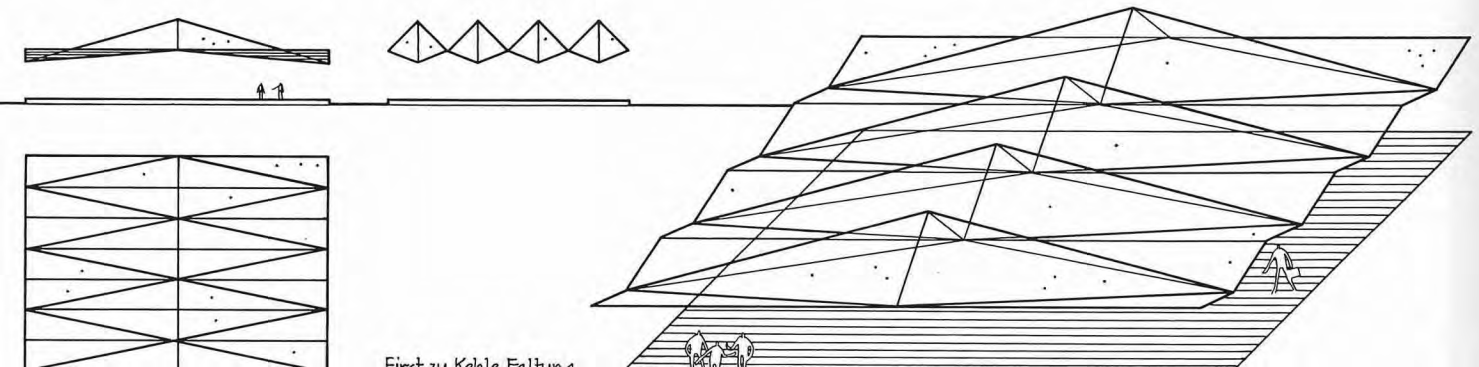
Abgeschrägte Faltung
sloped folding

Flächen mit gegenläufiger Faltung
erhöhtes Mittelprofil mit größerer Profiltiefe als die des Randprofils

surfaces with counter-running folding
elevated center profile with profile depth larger than that of edge profile



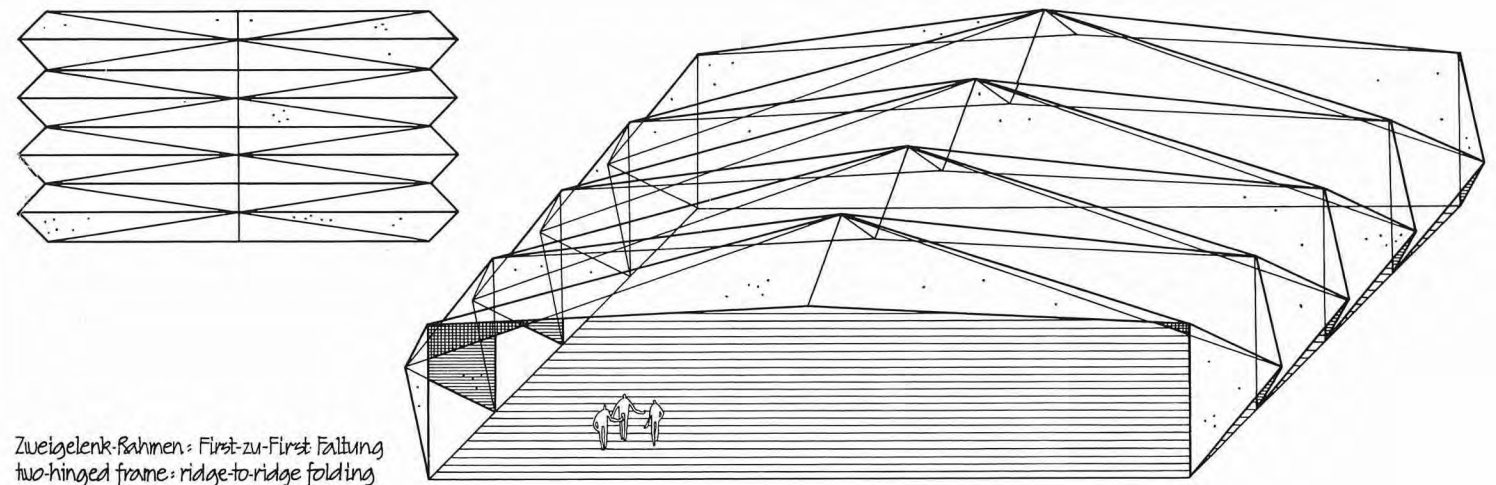
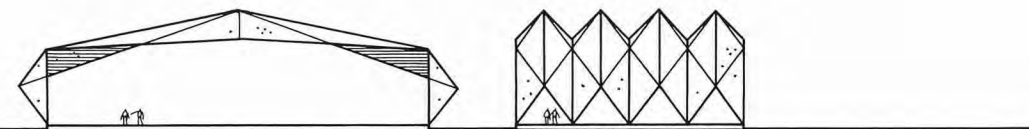
First-zu-First Faltung
ridge-to-ridge folding



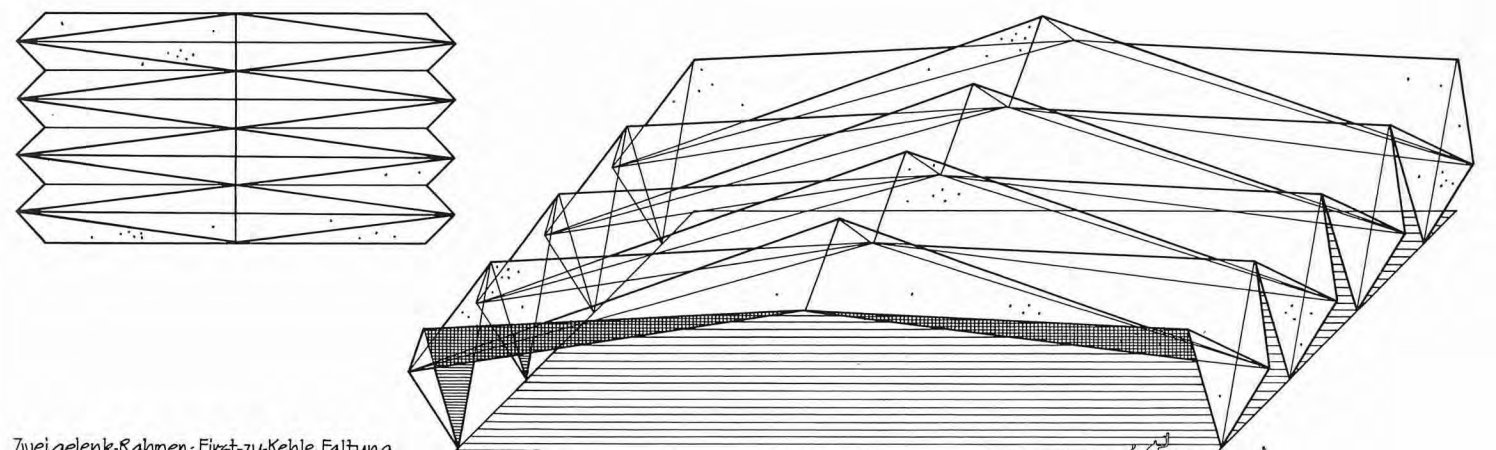
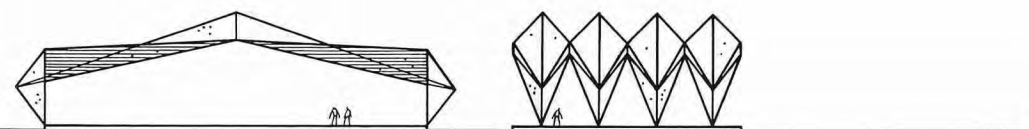
First-zu-Kehle Faltung

Lineare Tragsysteme aus gefalteten Flächen

linear structure systems composed of folded surfaces



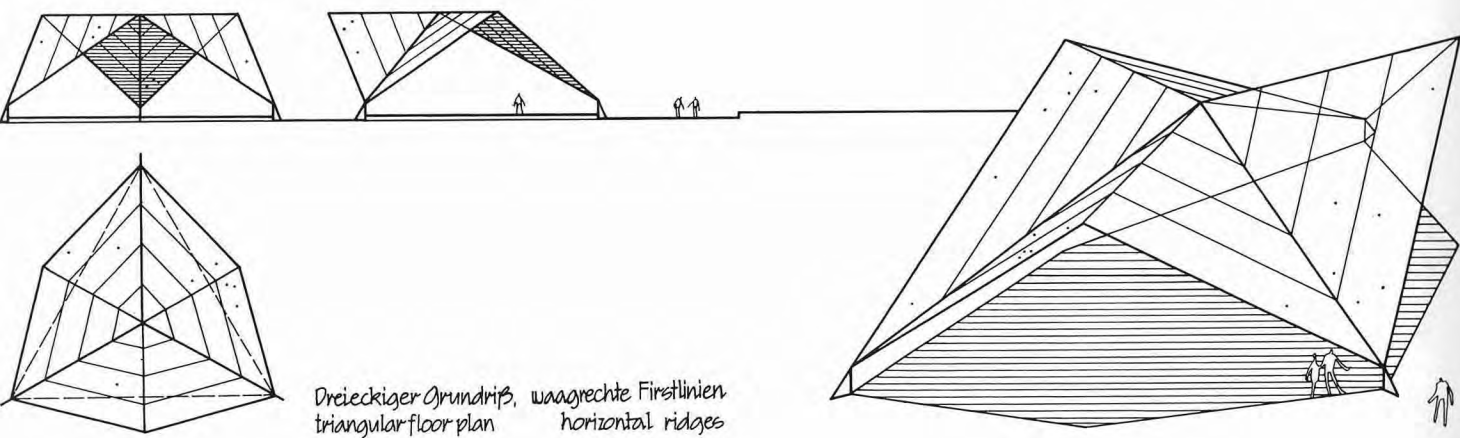
Zweigelenk-Rahmen: First-zu-First Faltung
two-hinged frame: ridge-to-ridge folding



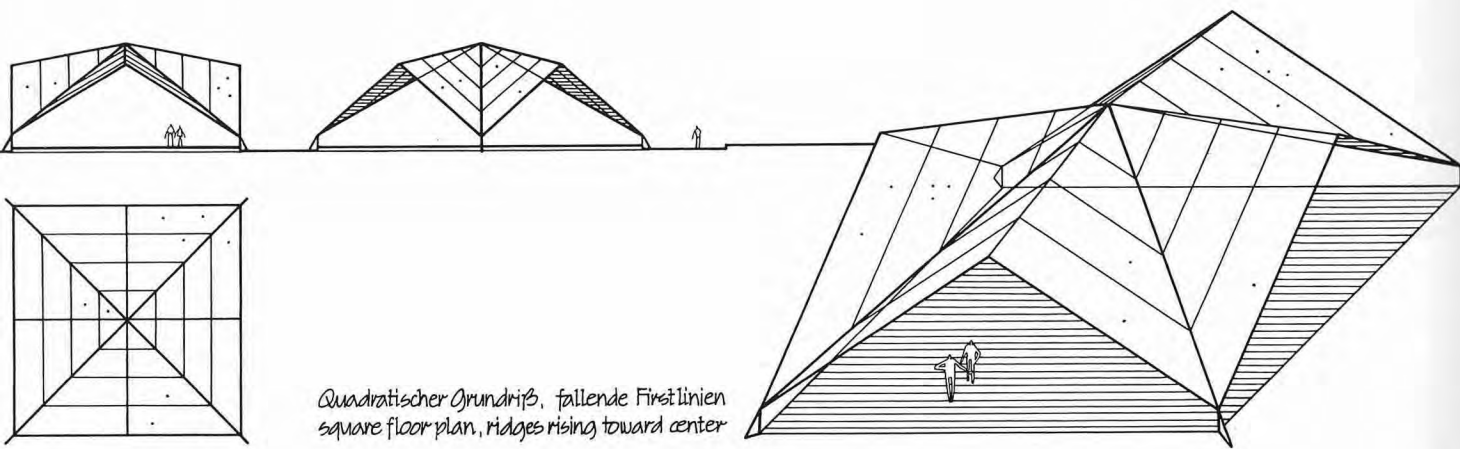
Zweigelenk-Rahmen: First-zu-Kehle Faltung

Tragsysteme aus sich durchdringenden Faltflächen
einachsfaltete Flächen über besonderer Grundriß-Geometrie

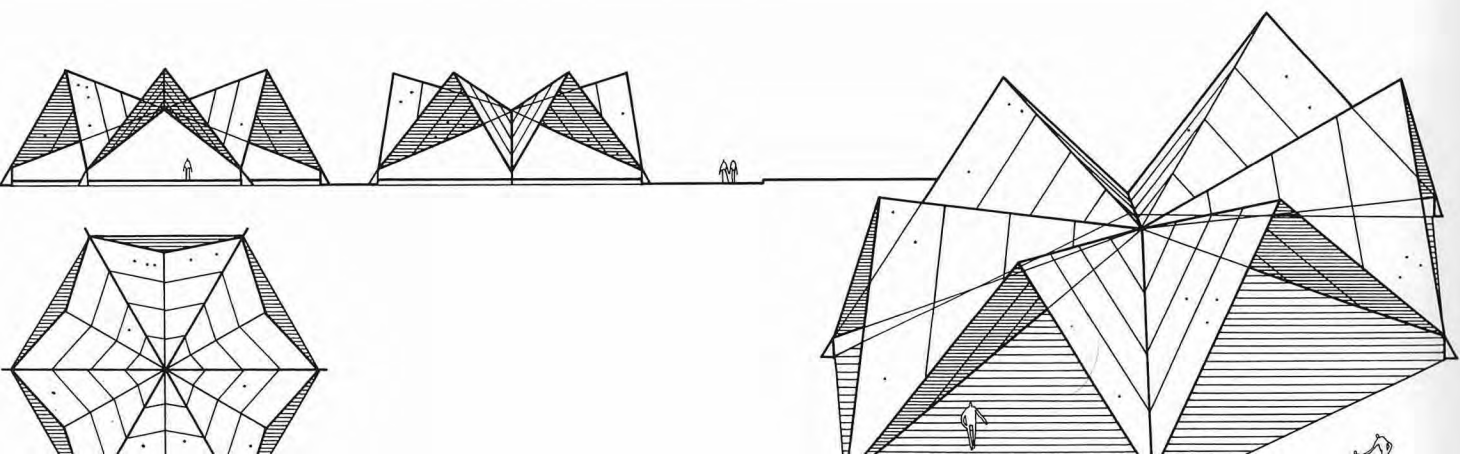
structure systems through interpenetration of folded surfaces
singly folded surfaces over special plan geometry



Dreieckiger Grundriß, waagrechte Firstlinien
triangular floor plan, horizontal ridges

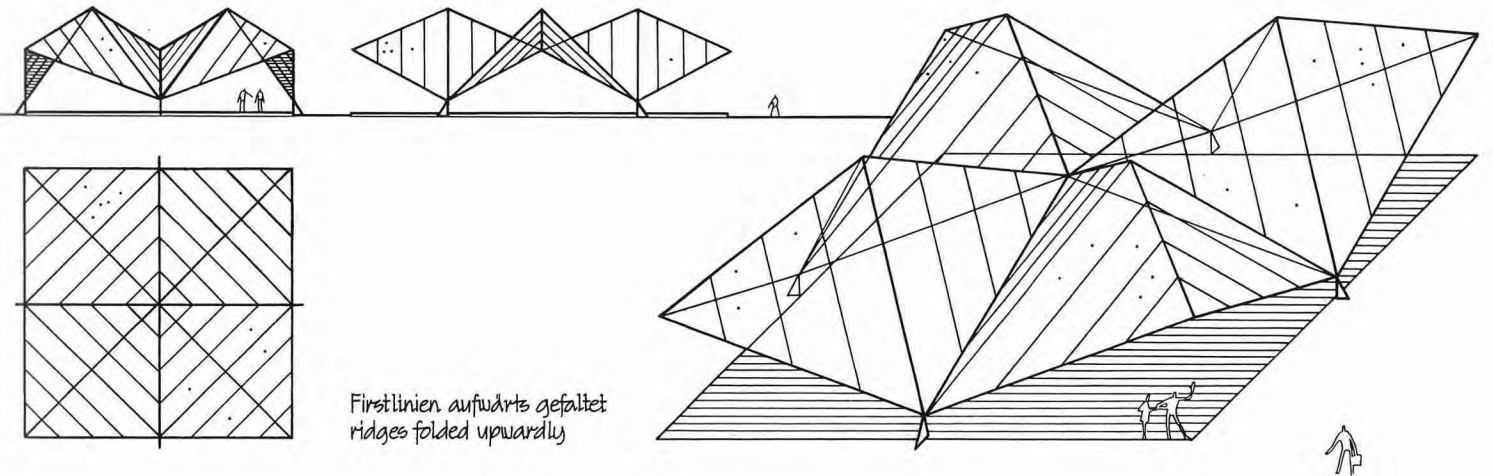


Quadratischer Grundriß, fallende Firstlinien
square floor plan, ridges rising toward center

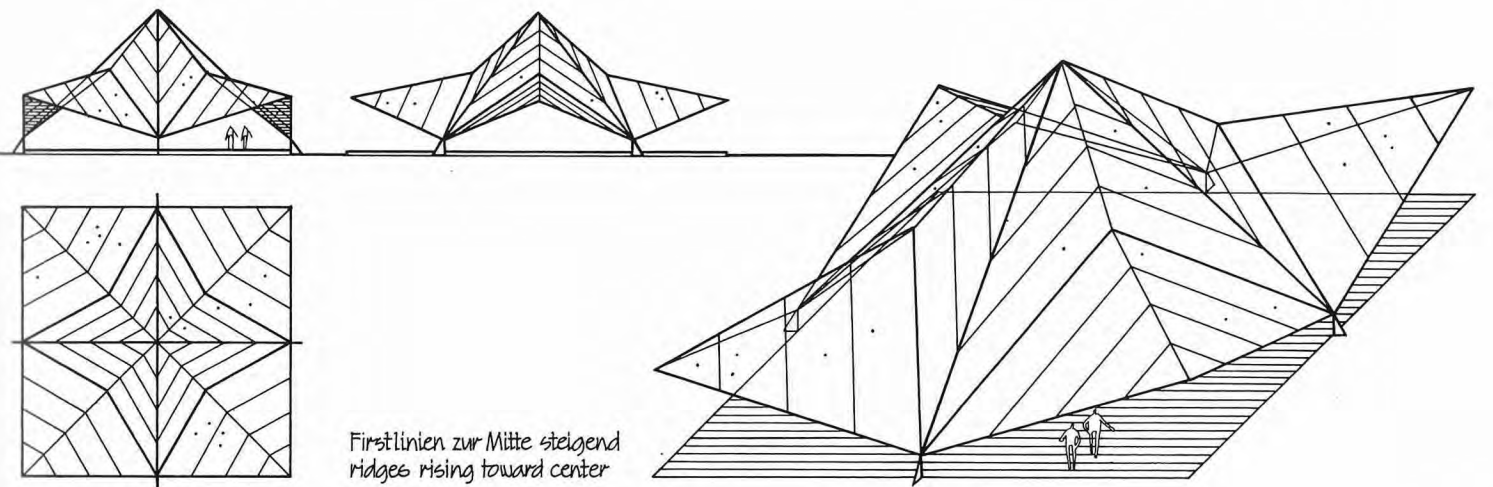


Tragsysteme aus sich durchdringenden Faltflächen
Kreuz-gefaltete Flächen diagonal über quadratischen Grundriß geführt

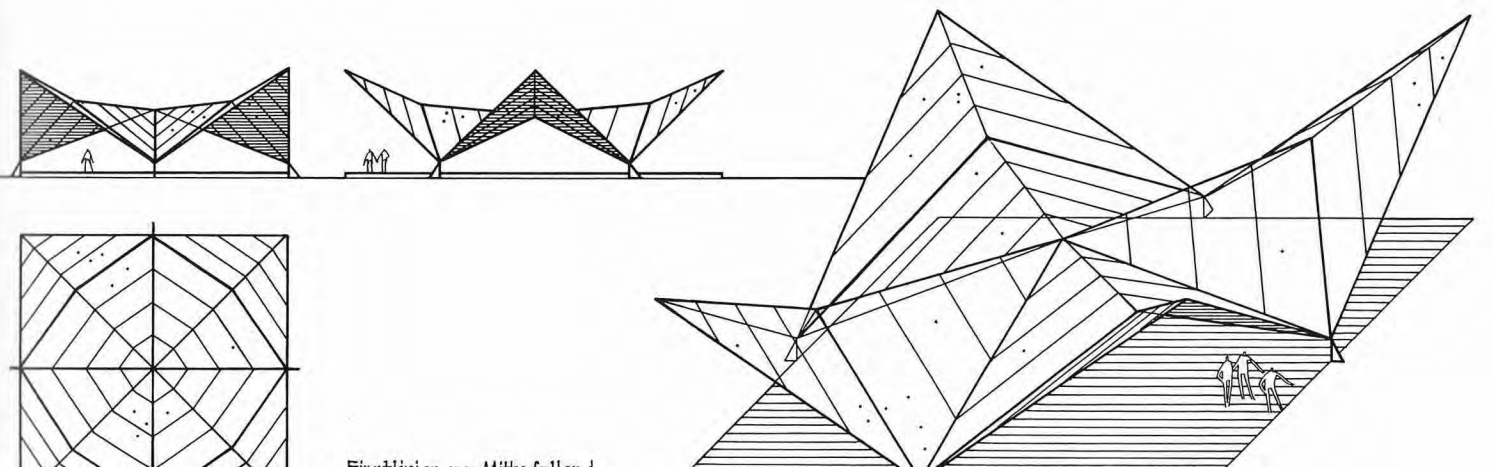
structure systems through interpenetration of folded surfaces
cross-folded surfaces spanned diagonally over square plan



Firstlinien aufwärts gefaltet
ridges folded upwardly



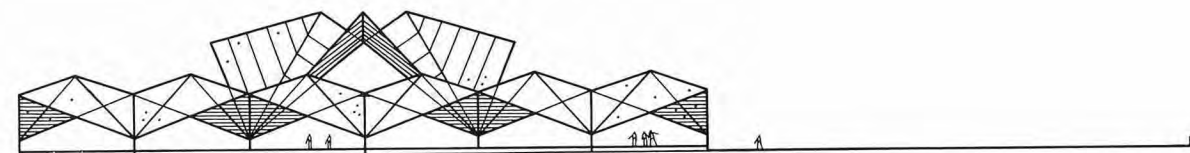
Firstlinien zur Mitte steigend
ridges rising toward center



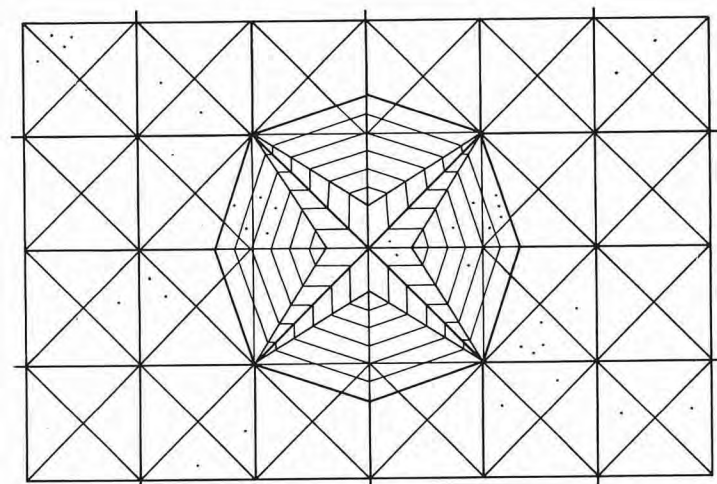
Firstlinien zur Mitte fallend

Tragsysteme aus sich durchdringenden faltflächen
composition of surfaces folded crosswise over square plan

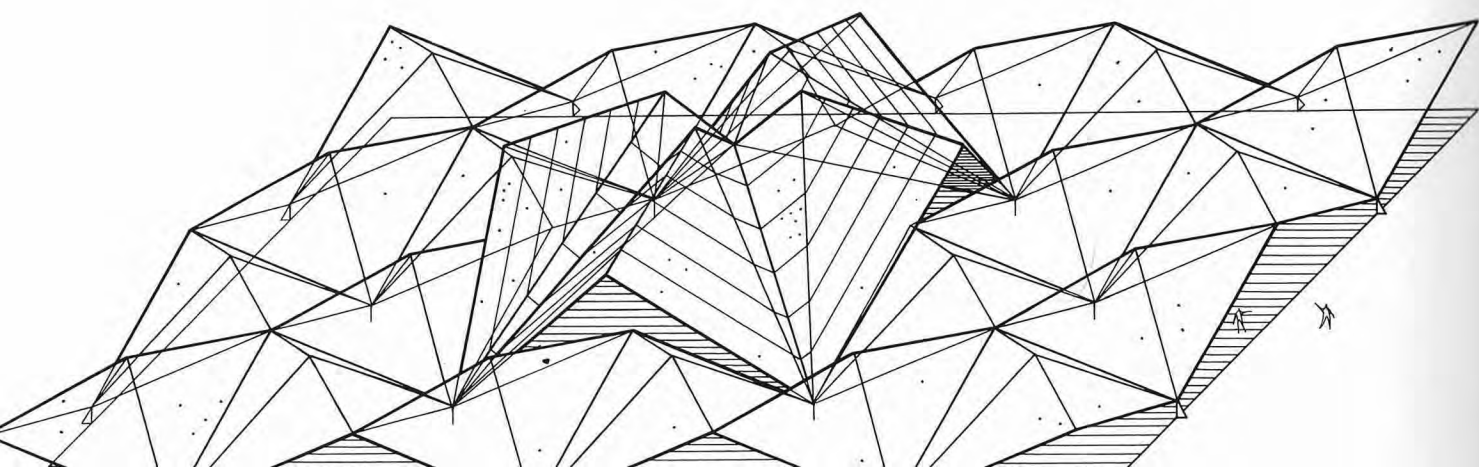
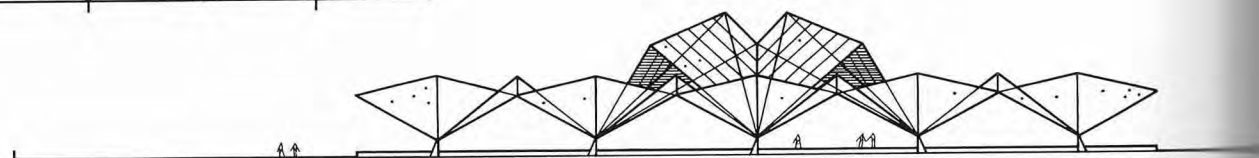
structure systems through interpenetration of folded surfaces
composition of surfaces folded crosswise over square plan



Frontal-Ansicht
front elevation

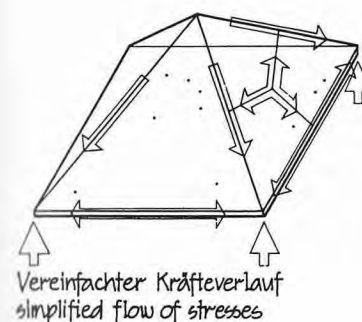


5° Schrägansicht
elevation from 45° angle

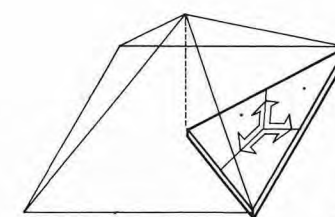


Dreifache Tragwirkung der pyramidisch gefalteten Platte

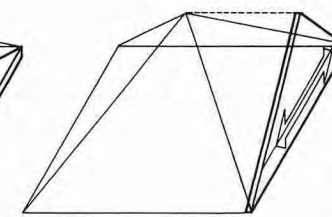
threefold action of pyramidal folded plate



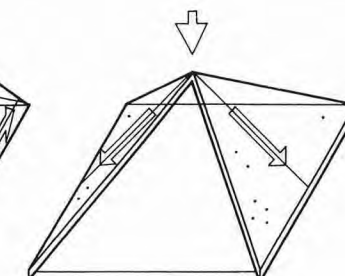
Vereinfachter Kräfteverlauf
simplified flow of stresses



Plattwirkung
slab action



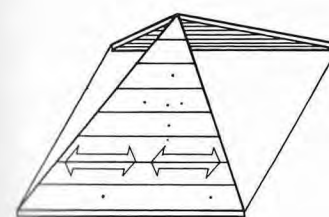
Scheibenwirkung
plate action



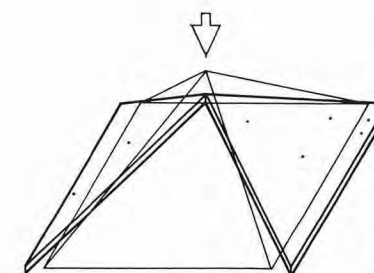
Fachwerk-(Rahmen-)wirkung
truss frame-action

Integrale Aussteifung gegen Verformungen des Faltenprofils

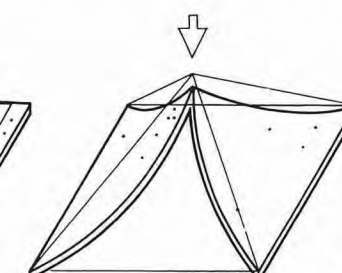
integral stiffening against deformations of fold profile



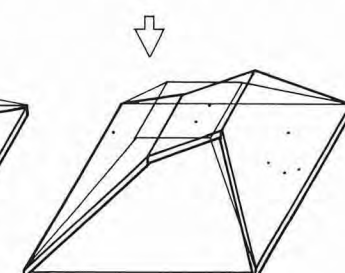
Jedes Paar gegenüberliegender Flächen wirkt als Versteifung für das andere Flächenpaar
each pair of opposite surfaces functions as stiffener for the other pair of surfaces



Verschiebung der unteren Kanten
dislocation of lower edges



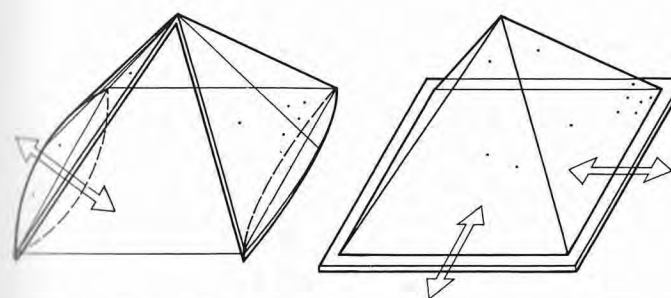
Beulen der Einzelscheiben
buckling of plates



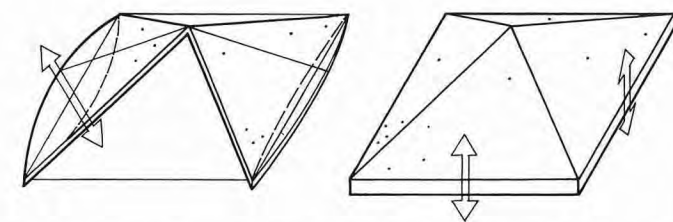
Veränderung des Faltwinkels
change of fold angle

Versteifung gegen kritische Verformung des unteren Randes

stiffening against critical deformation of free edge



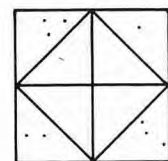
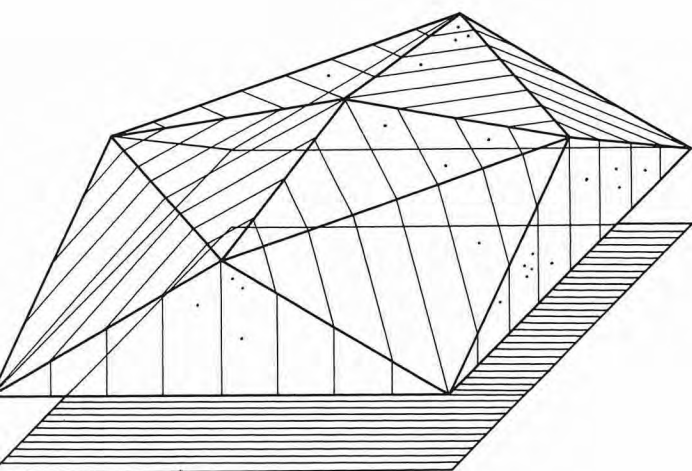
Bei steiler Neigung der Flächen horizontal gerichtete Hauptkomponente der Beulrichtung
horizontaler Randversteifer



Bei flacher Neigung der Flächen vertikal gerichtete Hauptkomponente der Beulrichtung
vertikaler Randversteifer

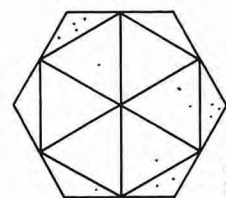
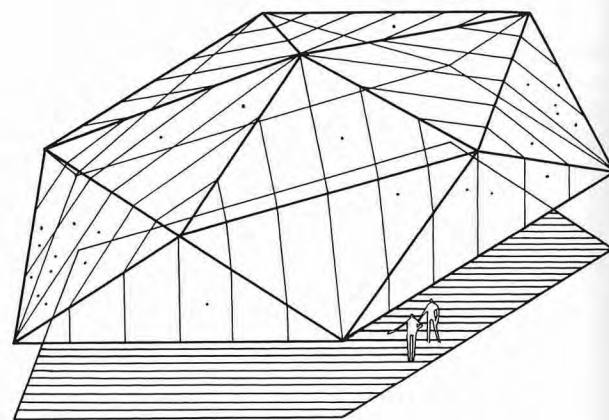
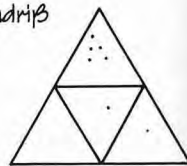
Tragsysteme aus gefalteten Dreiecksflächen

structure systems of folded triangular surfaces



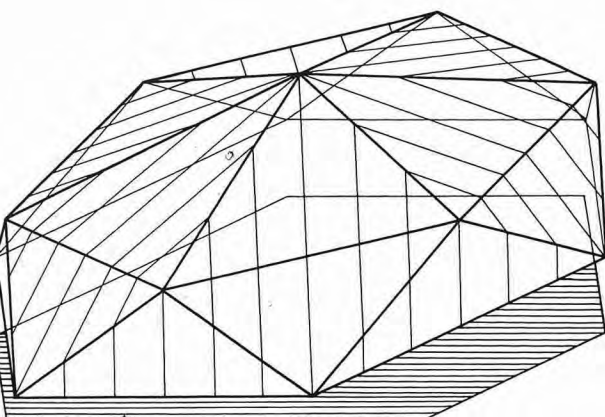
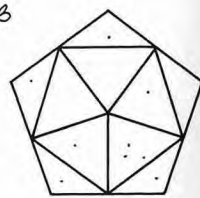
quadratischer Grundriß
square plan

dreieckiger Grundriß
triangular plan



hexagonaler Grundriß
hexagonal plan

pentagonaler Grundriß
pentagonal plan



Variationen für Faltung einer vorgegebenen Grundform
variations for folding a given basic structure form

Grundform: basic structure form:
doubly folded truncated pyramid
doppelt gefaltete abgestumpfte Pyramide

